

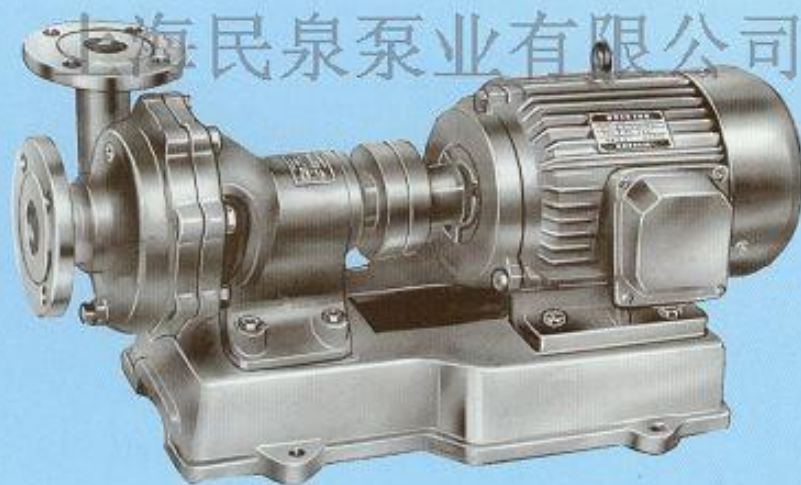
B U X I U G A N G N A I F U S H I B E N G

FB、AFB型

耐腐蚀泵

不锈钢

使用说明书



上海民泉泵业有限公司

地址：上海市交通西路48号 电话：021-36523279 13127808058

概 述

FB型泵是单级单吸悬臂式耐腐蚀离心泵。本单位吸取90年代各类泵的特点，采用先进水力模型，新颖结构与高强度组合式双端面机械密封，具有高效节能、结构紧凑、性能稳定、使用可靠等优点。

本泵适用于输送不含固体颗粒，有腐蚀性液体。被输送介质温度为 $-20^{\circ}\text{C} \sim 105^{\circ}\text{C}$ ，泵的进口压力不能大于 0.2MPa ，广泛用于石油、化工、冶金、合成纤维、制药、食品、酿造等工业部门，也可供工矿、企业及城市供水、排水之用。

型号意义

100 F B - 40

- 泵设计点扬程值(米)
- 泵与输送介质接触过流部分为不锈钢1Cr18Ni9Ti制造
- 单级单吸悬臂式耐腐蚀离心泵
- 泵吸入口径(毫米)

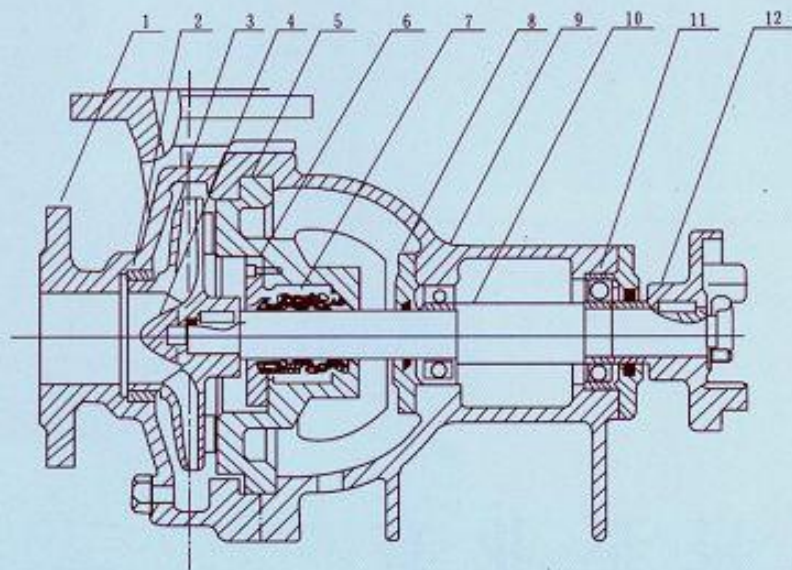
上海昆阜泵业有限公司

泵的结构说明与安装结构图

泵的旋转方向：自吸入口向电机端看为顺时针方向旋转。

泵与电机是通过弹性联轴器安装在同一个底座上。

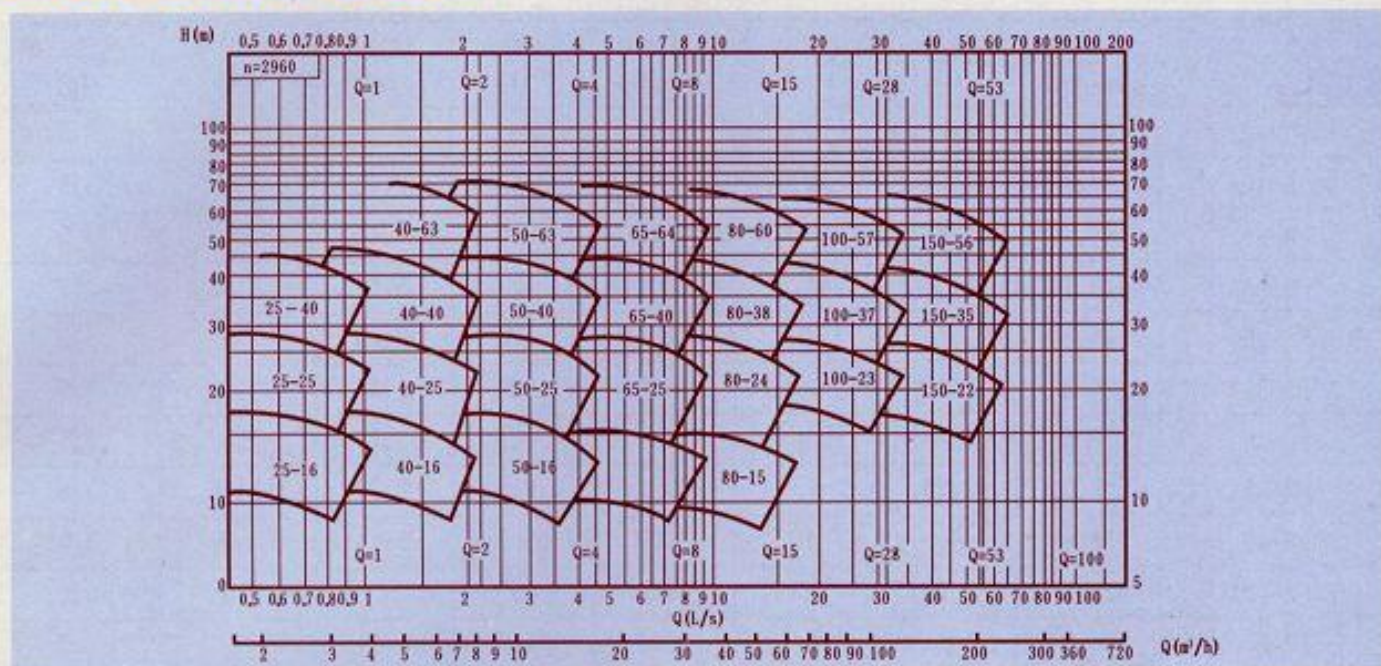
泵的轴封装置采用付叶轮减压和双端面机械密封新结构，密封腔充填优质钙脂润滑脂，并配有油杯。



FB、AFB型结构图

1	泵壳
2	密封环
3	叶轮
4	叶轮螺母
5	泵盖
6	密封盖
7	机械密封
8	轴承盖
9	轴承体
10	泵轴
11	轴承
12	联轴节

泵性能曲线图



FB、AFB型耐腐蚀泵性能表

某业有限公司

型 号	流 量Q		扬程H (m)	转速n (r/min)	效率η (%)	轴功率 (kW)	配用功率 (kW)	汽蚀余量 (m)
	(m³/h)	(L/S)						
25FB-16	3.6	1	16	2900	33	0.48	1.1	4.0
25FB-16A	3.27	0.91	12.5	2900	34	0.34	0.75	4.0
25FB-25	3.6	1	25	2900	30	0.82	1.5	4.0
25FB-25A	3.27	0.91	20	2900	31	0.57	1.1	4.0
25FB-40	3.6	1	40	2900	23	1.71	3	4.0
25FB-40A	3.27	0.91	33.5	2900	24	1.21	2.2	4.0
40FB-16	7.2	2	16	2900	44	0.71	1.5	4.0
40FB-16A	6.55	1.82	12	2900	46.7	0.5	1.1	4.0
40FB-20	7.2	2	20	2900	42	0.93	1.5	4.0
40FB-25	7.2	2	25	2900	39	1.26	2.2	4.0
40FB-25A	6.55	1.82	20.5	2900	40	0.94	1.5	4.0
40FB-40	7.2	2	40	2900	32	2.45	3	4.0
40FB-40A	6.55	1.82	32	2900	33.5	1.73	2.2	4.0
40FB-63	7.2	2	63	2900	27	5.42	7.5	4.0
40FB-63A	6.72	1.87	56	2900	29	3.75	5.5	4.0
50FB-16	14.4	4	16	2900	56	1.09	2.2	3.5
50FB16A	13.1	3.64	12	2900	57	0.81	1.5	3.5
50FB-25	14.4	4	25	2900	52	1.83	4	3.5
50FB-25A	13.1	3.64	20	2900	51.5	1.42	3	3.5

AB、AFB型耐腐蚀泵性能表

型 号	流 量Q		扬程H (m)	转速n (r/min)	效率 η (%)	轴功率 (kW)	配用功率 (kW)	汽蚀余量 (m)
	(m ³ /h)	(L/S)						
50FB-40	14.4	4	40	2900	46	3.32	5.5	3.5
50FB-40A	13.1	3.64	32.5	2900	45	2.62	5.5	3.5
50FB-63	14.4	4	63	2900	39	6.16	11	3.5
50FB-63A	13.1	3.64	54.5	2900	38	5.24	7.5	3.5
65FB-25	28.8	8	25	2900	62	3.16	5.5	3.5
65FB-25A	26.2	7.28	20	2900	62	2.36	4	3.5
65FB-30	28.8	8	30	2900	60.5	3.89	7.5	3.5
65FB-30A	26.2	7.28	25	2900	61	2.79	5.5	3.5
65FB-40	28.8	8	40	2900	57.5	5.46	11.5	3.5
65FB-40A	26.2	7.28	32	2900	58	4	7.5	3.5
65FB-64	28.8	8	64	2900	52.5	9.57	15	3.5
65FB-64A	26.2	7.28	55	2900	51.5	7.82	7.5	3.5
80FB-15	54.4	15	15	2900	69	3.2	5.5	3.0
80FB-15A	49.1	13.65	11.5	2900	69	2.62	4	3.0
80FB-24	54.4	15	24	2900	68	5.19	7.5	3.0
80FB-24A	49.1	13.65	19	2900	68	3.94	7.5	3.0
80FB-38	54.4	15	38	2900	66.5	8.41	15	3.0
80FB-38A	49.1	13.65	30.5	2900	66.5	6.34	11	3.0
80FB-60	54.4	15	60	2900	62.8	14.06	22	3.0
80FB-60A	49.1	13.65	52	2900	62.5	11.56	18.5	3.0
100FB-23	100.8	28	23	2900	73	8.65	15	3.0
100FB-23A	91.8	25.5	17.5	2900	73	6.51	11	3.0
100FB-37	100.8	28	37	2900	73	13.9	22	3.0
100FB-37A	91.8	25.5	29	2900	70.5	11	18.5	3.0
100FB-57	100.8	28	57	2900	70.5	22.2	37	3.0
100FB-57A	91.8	26.2	52	2900	70.5	18.77	37	3.0
150FB-22	190.8	53	22	2900	77	14.86	22	2.5
150FB-22A	173.5	48.2	17.5	2900	78	10.6	18.5	2.5
150FB-35	190.8	53	35	2900	76	23.94	37	2.5
150FB-35A	173.5	48.2	28	2900	76	17.42	30	2.5
150FB-56	190.8	53	56	2900	76	38.3	55	2.5
150FB-56A	173.5	48.2	50	2900	76	32.1	37	2.5

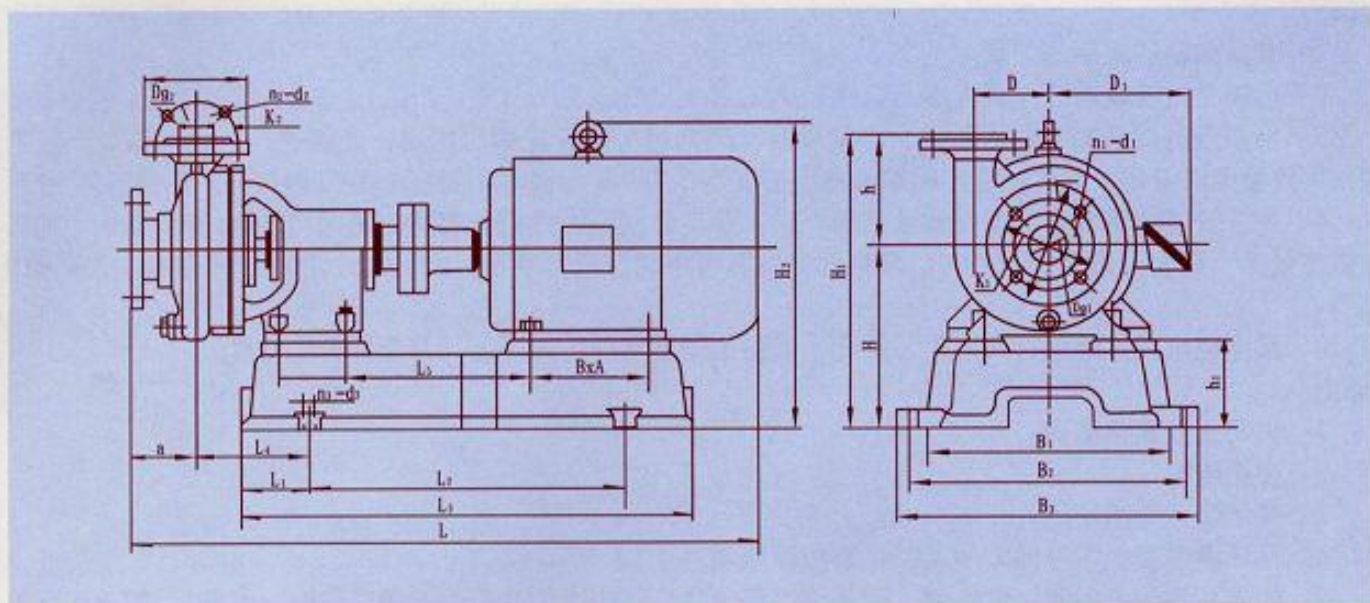
泵的结构和外形安装尺寸表

泵型	泵的外形尺寸及安装尺寸																	吸入口法兰				排出口法兰				配用 电机 型号		
	L	L1	L2	L3	L4	L5	a	b	bi	B1	B2	B3	H	H1	H2	h	h1	B×A	n3-d3	D1	Dg1	k1	n1-d1	D2	Dg2		k2	n2-d2
	645	80	320	480	160	182	70	82	150	230	280	310	180	310	265	130	90	100×125	4-φ15	115	25	85	4-φ14	115	25		85	4-φ14
25FB-16	645	80	320	480	160	182	70	82	150	230	280	310	180	310	265	130	90	100×125 <td>4-φ15</td> <td>115</td> <td>25</td> <td>85</td> <td>4-φ14</td> <td>115</td> <td>25</td> <td>85</td> <td>4-φ14</td> <td>Y801-2</td>	4-φ15	115	25	85	4-φ14	115	25	85	4-φ14	Y801-2
25FB-16A	645	80	320	480	160	182	70	82	150	230	280	310	180	310	265	130	90	100×125 <td>4-φ15</td> <td>115</td> <td>25</td> <td>85</td> <td>4-φ14</td> <td>115</td> <td>25</td> <td>85</td> <td>4-φ14</td> <td>Y801-2</td>	4-φ15	115	25	85	4-φ14	115	25	85	4-φ14	Y801-2
25FB-25	660	80	320	480	160	188	70	82	160	230	280	310	180	310	285	130	90	100×140 <td>4-φ15</td> <td>115</td> <td>25</td> <td>85</td> <td>4-φ14</td> <td>115</td> <td>25</td> <td>85</td> <td>4-φ14</td> <td>Y90S-2</td>	4-φ15	115	25	85	4-φ14	115	25	85	4-φ14	Y90S-2
25FB-25A	645	80	320	480	160	182	70	82	150	230	280	310	180	310	265	130	90	100×125 <td>4-φ15</td> <td>115</td> <td>25</td> <td>85</td> <td>4-φ14</td> <td>115</td> <td>25</td> <td>85</td> <td>4-φ14</td> <td>Y802-2</td>	4-φ15	115	25	85	4-φ14	115	25	85	4-φ14	Y802-2
25FB-40	685	80	320	480	160	188	70	102	160	230	280	310	180	330	285	150	90	125×140 <td>4-φ15</td> <td>115</td> <td>25</td> <td>85</td> <td>4-φ14</td> <td>115</td> <td>25</td> <td>85</td> <td>4-φ14</td> <td>Y90S-2</td>	4-φ15	115	25	85	4-φ14	115	25	85	4-φ14	Y90S-2
25FB-40A	660	80	320	480	160	188	70	82	160	230	280	310	180	330	285	150	90	100×140 <td>4-φ15</td> <td>115</td> <td>25</td> <td>85</td> <td>4-φ14</td> <td>115</td> <td>25</td> <td>85</td> <td>4-φ14</td> <td>Y90L-2</td>	4-φ15	115	25	85	4-φ14	115	25	85	4-φ14	Y90L-2
40FB-16	660	80	320	480	160	188	70	75	160	230	280	310	180	300	285	120	90	100×140 <td>4-φ15</td> <td>130</td> <td>40</td> <td>100</td> <td>4-φ14</td> <td>120</td> <td>32</td> <td>90</td> <td>4-φ14</td> <td>Y90S-2</td>	4-φ15	130	40	100	4-φ14	120	32	90	4-φ14	Y90S-2
40FB-16A	645	80	320	480	160	182	70	75	150	230	280	310	180	300	265	120	90	100×125 <td>4-φ15</td> <td>130</td> <td>40</td> <td>100</td> <td>4-φ14</td> <td>120</td> <td>32</td> <td>90</td> <td>4-φ14</td> <td>Y802-2</td>	4-φ15	130	40	100	4-φ14	120	32	90	4-φ14	Y802-2
40FB-20	660	80	320	480	160	188	70	75	160	230	280	310	180	300	285	120	90	100×140 <td>4-φ15</td> <td>130</td> <td>40</td> <td>100</td> <td>4-φ14</td> <td>120</td> <td>32</td> <td>90</td> <td>4-φ14</td> <td>Y90S-2</td>	4-φ15	130	40	100	4-φ14	120	32	90	4-φ14	Y90S-2
40FB-25	707	80	380	540	165	198	70	86	160	270	270	300	210	340	315	130	130	125×140 <td>4-φ15</td> <td>130</td> <td>40</td> <td>100</td> <td>4-φ14</td> <td>120</td> <td>32</td> <td>90</td> <td>4-φ14</td> <td>Y90L-2</td>	4-φ15	130	40	100	4-φ14	120	32	90	4-φ14	Y90L-2
40FB-25A	682	80	380	540	165	198	70	86	160	270	270	300	210	340	315	130	130	100×140 <td>4-φ15</td> <td>130</td> <td>40</td> <td>100</td> <td>4-φ14</td> <td>120</td> <td>32</td> <td>90</td> <td>4-φ14</td> <td>Y90S-2</td>	4-φ15	130	40	100	4-φ14	120	32	90	4-φ14	Y90S-2
40FB-40	747	80	380	540	165	215	70	105	180	270	330	360	210	370	355	160	110	140×160 <td>4-φ15</td> <td>145</td> <td>40</td> <td>110</td> <td>4-φ18</td> <td>135</td> <td>32</td> <td>100</td> <td>4-φ18</td> <td>Y100L-2</td>	4-φ15	145	40	110	4-φ18	135	32	100	4-φ18	Y100L-2
40FB-40A	747	80	380	540	165	215	70	105	180	270	330	360	210	370	355	160	110	140×160 <td>4-φ15</td> <td>145</td> <td>40</td> <td>110</td> <td>4-φ18</td> <td>135</td> <td>32</td> <td>100</td> <td>4-φ18</td> <td>Y100L-2</td>	4-φ15	145	40	110	4-φ18	135	32	100	4-φ18	Y100L-2
40FB-63	964	160	480	800	272	288	90	125	210	420	420	450	250	450	433	200	148	178×216 <td>4-φ15</td> <td>145</td> <td>40</td> <td>110</td> <td>4-φ18</td> <td>135</td> <td>32</td> <td>100</td> <td>4-φ18</td> <td>Y132S-2</td>	4-φ15	145	40	110	4-φ18	135	32	100	4-φ18	Y132S-2
40FB-63A	964	160	480	800	272	288	90	125	210	420	420	450	250	450	433	200	148	178×216 <td>4-φ15</td> <td>145</td> <td>40</td> <td>110</td> <td>4-φ18</td> <td>135</td> <td>32</td> <td>100</td> <td>4-φ18</td> <td>Y132S-2</td>	4-φ15	145	40	110	4-φ18	135	32	100	4-φ18	Y132S-2
50FB-16	707	80	380	540	165	198	80	88	160	270	270	300	210	340	325	130	130	125×140 <td>4-φ15</td> <td>160</td> <td>50</td> <td>125</td> <td>4-φ18</td> <td>145</td> <td>40</td> <td>110</td> <td>4-φ18</td> <td>Y90L-2</td>	4-φ15	160	50	125	4-φ18	145	40	110	4-φ18	Y90L-2
50FB-16A	682	80	380	540	165	198	80	88	160	270	270	300	210	340	325	130	130	100×140 <td>4-φ15</td> <td>160</td> <td>50</td> <td>125</td> <td>4-φ18</td> <td>145</td> <td>40</td> <td>110</td> <td>4-φ18</td> <td>Y90S-2</td>	4-φ15	160	50	125	4-φ18	145	40	110	4-φ18	Y90S-2
50FB-25	777	80	380	540	165	222	80	88	190	270	330	360	210	340	363	130	98	140×190 <td>4-φ15</td> <td>160</td> <td>50</td> <td>125</td> <td>4-φ18</td> <td>145</td> <td>40</td> <td>110</td> <td>4-φ18</td> <td>Y112M-2</td>	4-φ15	160	50	125	4-φ18	145	40	110	4-φ18	Y112M-2
50FB-25A	757	80	380	540	165	215	80	88	180	270	330	360	210	340	355	130	110	140×160 <td>4-φ15</td> <td>160</td> <td>50</td> <td>125</td> <td>4-φ18</td> <td>145</td> <td>40</td> <td>110</td> <td>4-φ18</td> <td>Y100L-2</td>	4-φ15	160	50	125	4-φ18	145	40	110	4-φ18	Y100L-2
50FB-40	852	80	380	580	185	260	80	110	210	270	370	400	230	390	413	160	98	140×216 <td>4-φ15</td> <td>160</td> <td>50</td> <td>125</td> <td>4-φ18</td> <td>145</td> <td>40</td> <td>110</td> <td>4-φ18</td> <td>Y132S-2</td>	4-φ15	160	50	125	4-φ18	145	40	110	4-φ18	Y132S-2
50FB-40A	852	80	380	580	185	260	80	110	210	270	370	400	230	390	413	160	98	140×216 <td>4-φ15</td> <td>160</td> <td>50</td> <td>125</td> <td>4-φ18</td> <td>145</td> <td>40</td> <td>110</td> <td>4-φ18</td> <td>Y132S-2</td>	4-φ15	160	50	125	4-φ18	145	40	110	4-φ18	Y132S-2
50FB-63	1094	160	480	800	272	337	90	125	265	420	420	450	250	450	475	200	90	210×254 <td>4-φ15</td> <td>160</td> <td>50</td> <td>125</td> <td>4-φ18</td> <td>145</td> <td>40</td> <td>110</td> <td>4-φ18</td> <td>Y160M-2</td>	4-φ15	160	50	125	4-φ18	145	40	110	4-φ18	Y160M-2
50FB-63A	1094	160	480	800	272	337	90	125	265	420	420	450	250	450	475	200	90	210×254 <td>4-φ15</td> <td>160</td> <td>50</td> <td>125</td> <td>4-φ18</td> <td>145</td> <td>40</td> <td>110</td> <td>4-φ18</td> <td>Y160M-2</td>	4-φ15	160	50	125	4-φ18	145	40	110	4-φ18	Y160M-2
65FB-25	857	100	380	580	185	260	85	100	210	270	370	400	230	410	413	180	98	140×216 <td>4-φ15</td> <td>160</td> <td>65</td> <td>130</td> <td>4-φ14</td> <td>140</td> <td>50</td> <td>110</td> <td>4-φ14</td> <td>Y132S-2</td>	4-φ15	160	65	130	4-φ14	140	50	110	4-φ14	Y132S-2
65FB-25A	782	80	380	540	165	222	85	100	190	270	330	360	210	390	363	180	98	140×190 <td>4-φ15</td> <td>160</td> <td>65</td> <td>130</td> <td>4-φ14</td> <td>140</td> <td>50</td> <td>110</td> <td>4-φ14</td> <td>Y112M-2</td>	4-φ15	160	65	130	4-φ14	140	50	110	4-φ14	Y112M-2

泵的结构和外形安装尺寸表

泵型	泵的外形尺寸及安装尺寸																吸入口法兰				排出口法兰				配用电动机型号				
	L	L ₁	L ₂	L ₃	L ₄	L ₅	a	b	b ₁	B ₁	B ₂	B ₃	H	H ₁	H ₂	h	h ₁	B×A	m ₃ -d ₃	D ₁	Dg ₁	k ₁	n ₁ -d ₁	D ₂		Dg ₂	k ₂	n ₂ -d ₂	
	857	100	380	580	185	260	85	100	210	270	370	400	230	410	413	180	98	140	140×216	4-φ15	160	65	130	4-φ14		140	50	110	4-φ14
65FB-30	857	100	380	580	185	260	85	100	210	270	370	400	230	410	413	180	98	140	140×216	4-φ15	160	65	130	4-φ14	140	50	110	4-φ14	Y132S1-2
65FB-40	857	100	380	580	185	260	85	110	210	270	370	400	230	410	413	180	98	140	140×216	4-φ15	180	65	145	4-φ18	160	50	125	4-φ18	Y132S1-2
65FB-40A	857	100	380	580	185	260	85	110	210	270	370	400	230	410	413	180	98	140	140×216	4-φ15	180	65	145	4-φ18	160	50	125	4-φ18	Y132S1-2
65FB-64	1104	160	480	800	272	337	100	130	265	420	420	450	250	450	475	200	90	210	210×254	4-φ15	180	65	145	4-φ18	160	50	125	4-φ18	Y160M-2
65FB-64A	1104	160	480	800	272	337	100	130	265	420	420	450	250	450	475	200	90	210	210×254	4-φ15	180	65	145	4-φ18	160	50	125	4-φ18	Y160M-2
80FB-15	867	100	380	580	190	260	90	105	210	270	370	400	230	410	413	180	98	140	140×216	4-φ15	185	80	150	4-φ14	160	65	130	4-φ14	Y132S1-2
80FB-15A	792	80	380	540	170	222	90	105	190	270	330	360	210	390	363	180	98	140	140×190	4-φ15	185	80	150	4-φ18	160	65	130	4-φ14	Y112M-2
80FB-24	867	100	380	580	190	260	90	105	210	270	370	400	230	410	413	180	98	140	140×216	4-φ15	185	80	150	4-φ18	160	65	130	4-φ14	Y132S1-2
80FB-24A	867	100	380	580	190	260	90	105	210	270	370	400	230	410	413	180	98	140	140×216	4-φ15	185	80	150	4-φ18	160	65	130	4-φ18	Y132S1-2
80FB-38	987	100	480	680	190	310	90	110	265	330	420	460	285	485	510	200	125	210	210×254	4-φ15	195	80	160	4-φ18	180	65	145	4-φ18	Y160M-2
80FB-38A	987	100	480	680	190	320	90	110	265	330	420	460	285	485	510	200	125	210	210×254	4-φ15	195	80	160	4-φ18	180	65	145	4-φ18	Y160M-2
80FB-60	1222	200	500	900	320	362	120	138	285	450	450	480	300	500	550	200	120	241	241×279	4-φ15	195	80	160	4-φ18	180	65	145	4-φ18	Y180M-2
80FB-60A	1202	200	500	900	320	349	120	138	285	450	450	480	300	480	505	200	120	254	254×254	4-φ15	195	80	160	4-φ18	180	65	145	4-φ18	Y160L-2
100FB-23	1002	100	480	680	195	310	100	120	265	330	420	460	285	485	510	200	125	210	210×254	4-φ15	215	100	180	8-φ18	195	80	160	4-φ18	Y160M-2
100FB-23A	1002	100	480	680	195	310	100	120	265	330	420	460	285	485	510	200	125	210	210×254	4-φ15	215	100	180	8-φ18	195	80	160	4-φ18	Y160M-2
100FB-37	1067	120	480	730	215	323	100	120	265	330	420	460	305	505	555	200	125	241	241×279	4-φ15	215	100	180	8-φ18	195	80	160	4-φ18	Y180M-2
100FB-37A	1002	100	480	680	195	310	100	120	265	330	420	460	285	485	510	200	125	210	210×254	4-φ15	215	100	180	8-φ18	195	80	160	4-φ18	Y160M-2
100FB-57	1335	175	600	950	300	375	110	140	315	360	480	520	300	520	575	220	100	305	305×318	4-φ20	215	100	180	8-φ18	195	80	160	4-φ18	Y200L-2
100FB-57A	1335	175	600	950	300	375	110	140	315	360	480	520	300	520	575	220	100	305	305×318	4-φ20	215	100	180	8-φ18	195	80	160	4-φ18	Y200L-2
150FB-22	1252	200	500	900	315	362	150	133	285	450	450	480	300	525	550	225	120	241	241×279	4-φ15	260	150	225	8-φ18	205	100	170	4-φ18	Y180M-2
150FB-22A	1232	200	500	900	315	349	150	133	265	450	450	480	280	505	505	225	120	254	254×254	4-φ15	260	150	225	8-φ18	205	100	170	4-φ18	Y160L-2
150FB-35	1321	175	600	950	290	375	154	133	315	360	480	520	300	529	575	229	100	305	305×318	4-φ20	280	150	240	8-φ23	245	100	210	4-φ18	Y200L-2
150FB-35A	1321	175	600	950	290	375	154	133	315	360	480	520	300	529	575	229	100	305	305×318	4-φ20	280	150	240	8-φ23	245	100	210	4-φ18	Y200L-2
150FB-56	1542	225	650	1100	350	440	150	160	385	450	600	650	380	605	705	225	130	349	349×406	4-φ20	280	150	240	8-φ23	215	100	180	8-φ18	Y250M-2
150FB-56A	1427	225	650	1100	350	421	150	160	345	450	600	650	380	605	685	225	155	311	311×356	4-φ20	280	150	240	8-φ23	215	100	180	8-φ18	Y225M-2

泵外型安装尺寸图



泵的性能参数和选择

上海民泉泵业有限公司

1、为适应节能需要,要求泵的性能参数力求符合实际工况,从而可采取以下两种方法改变泵的性能曲线。

(1)改变泵的转速:本型号泵口径大于25mm的均可降速使用,降速后的扬程下限可达到3米,降速原则为2900转/分降为1480转/分,1480转/分降为980转/分,降速后的性能关系式为: $Q_1=Q \cdot \frac{n_1}{n}$, $H_1=H \cdot (\frac{n_1}{n})^2$

$N_1=N \cdot (\frac{n_1}{n})^3$ (带“1”的为降速后的值能值)

(2)车削叶轮外径,在转速不变的情况下,可车削叶轮外径改变泵的性能,车削后的泵性能可按下式计算: $Q'=Q \cdot \frac{D'_2}{D_2}$, $H'=H \cdot (\frac{D'_2}{D_2})^2$, $N'=N \cdot (\frac{D'_2}{D_2})^3$ 安装尺寸会有变化。

2、基本平面应用水平仪校正,等基础水泥凝固后,将泵装于基础上,并用水平仪检查泵和电机轴的水平情况。如不水平,应用垫铁调整直至水平为止。

3、在电机,泵和底座分别安装的情况下,应严格检查泵轴和电机的同心度。检查方法:用刀口平尺在泵和电机联轴器外圆上下左右检查,用塞尺测量其不均匀缝隙不超过0.1毫米。两联轴器接触后保持2毫米间隙,一周内不均匀公差0.3毫米,否则就不能同心,会产生振动,使轴承发热,甚至损坏泵件。

4、泵的吸入管路和压出路应有自己的支架、管路重量不得由泵来承受。

5、泵安装位置高于液面(注意在泵的吸程允许范围外)时,应在吸入管路末端装底阀,底阀喉口面积应大于吸入管截面积的50%、在泵处与倒灌工作(即泵安装位置低于液面)时可以不装底阀,但应在吸入管路上安装控制阀门和过滤装置,以防止杂物吸入泵内,造成叶轮件和泵件损坏。

6、泵安装前一定要彻底清除管内杂物,如焊渣等,以免泵启动时被吸入造成事故。

泵的起动、停止和运转

起动:

- 1、准备必要的搬手与工具。
- 2、检查密封装置油杯内润滑脂是否注入。
- 3、检查泵的旋转方向是否正确，严禁反转，转向错可使叶轮螺母松脱，使腐蚀介质进入轴颈产生腐蚀，导致泵无法工作，也可能使叶轮螺母甩出造成不幸事故。泵起动前必须将联轴器罩好，确保安全生产。
- 4、在泵安装位置低于液面（倒灌情况）时，泵在起动前，要打开管路的闸阀，泵液体充满泵内。如果安装位置高于液面（真空情况）时，泵在起动前要灌泵和排气，使泵内和吸入管路内充满液体，排净泵内空气。
- 5、起动电机后，缓缓打开排出口闸阀，使泵工作正常后，再将阀门开至需要的程度。

停止:

- 1、关闭压力管路闸阀。
- 2、停止电机。
- 3、关闭吸入管路闸阀。
- 4、在环境温度低于液体凝固点时，要放尽泵内存液。
- 5、如果泵处于长期停止使用时，应将泵内腐蚀性介质放净，并用清水冲洗干净，清理后，要妥善保管。

运转:

- 1、应经常检查泵和电机的温升情况，主要是轴承温升情况，要求轴承温度不超过73℃。
- 2、运转过程中，如发现噪音和其它不正常声音时应立即停止检查，排除故障后方可运行。
- 3、注意密封装置加油杯，应保持储油，并及时补充、保证润滑。

机械密封使用:

使用要求:

机械密封使用在清洁的无悬浮颗粒的介质中。因此对新管路系统要特别注意清洗管路。

安装与拆卸:

- 1、安装机械密封前，要检查所有元件是否损坏。如有损坏的，应进行修复或更换。
- 2、严格检查动环与静环的摩擦端面，不许有任何细微的碰撞划伤，装配前时，动环、静环端面要涂一层清洁的机油。
- 3、装配中要注意消除偏差，正确调整弹簧的压缩量，使其不得太松太紧。紧固螺钉时，要均匀把紧，避免发生偏斜，使密封失效。
- 4、拆卸时要注意泵的拆卸顺序。

故障处理:

- 1、泵开始运转就发生密封泄漏。
 - a、在机械密封装配时，弹簧压缩量调得太松。
 - b、机械密封动、静环端面受到损坏。
 - c、机械密封静环装配偏斜。
- 2、泵开始运转正常，以后突然发生严重泄漏。
 - a、机械密封动环或静环端面严重磨环。
 - b、机械密封固定螺丝松动，使弹簧失去作用或者引起动环的歪斜。
 - c、机械密封室内有杂质，卡住了动环，使其无法移动，或者杂质支撑在动、静环端之间，使机械密封失去作用。

可能发生的故障和解决方法:

故障	原因	解决方法
打不出液体	1. 泵没有灌液体	1. 重灌液体
	2. 吸入管、排出管、叶轮被杂物阻塞	2. 清除杂物
	3. 吸入管有空气	3. 修理管路
	4. 吸上高度太高	4. 降低泵安装高度
	5. 排出管过细、管路损失过大	5. 换与泵口同口径管
	6. 要求扬程大于泵扬程	6. 更换新泵
	7. 输送热的或易挥发性介质	7. 降低吸入高度、最好倒灌
	8. 转向反	8. 改变转向
流量不够	1. 底阀太小	1. 另配置新底阀
	2. 吸入管路浸入液体深度不够有空气带入浆内	2. 增加浸入深度
	3. 吸入管路过小或有杂物阻塞	3. 换粗管、清除杂物
	4. 叶轮腐蚀严重	4. 换新叶轮
扬程不够	1. 叶轮腐蚀严重	1. 换新叶轮
	2. 泵性能不符合要求	2. 换新泵
泵振动严重	1. 泵与电机轴不同心	1. 将电机与泵轴线重新调整对准
	2. 泵轴弯曲	2. 卸下校直或换新轴
泵轴承过热	1. 润滑油(脂)没有或不足	1. 加油
	2. 电机和泵轴不同心	2. 调整轴心
	3. 轴承损坏	3. 更换新轴承
轴封漏	1. 进口压力过高	1. 降低进口压力或关小进口闸阀
电机过热	1. 配置电机功率不够	1. 更换较大功率新电机

不锈钢Cr18Ni9Ti耐腐蚀性能表

介质名称	分子式	浓度 (重量%)	温度 (°C)	耐腐蚀等级 (级)
硝酸	HNO ₃	5	20	1
		5	沸	1
		20	20	1
		20	沸	1
		40	20	1
		40	沸	1
		60	20	1
		60	沸	1~2
		90	20	1
		90	沸	2
		99	20	3
		99	沸	4
醋酸	CH ₃ COOH	5	20	1
		5	沸	2
		50	20	1
		50	沸	3
		80	沸	2~3
		100	20	1
		100	70	1
氢氧化钾	KOH	25	沸	1
		68	120	1
氢氧化钠	NaOH	10	90	1
		20	沸	1
		40	90	1
硫酸	H ₂ SO ₄	5	20	2
		40	20	4
		40	60	5
		80	20	2
		80	60	4~5
		98	60	1~2
		98	100	4
磷酸	H ₃ PO ₄	10	20	1
		10	沸	1
		40	50	1
		40	10	2
		90	20	1
		90	80	2
盐酸	HCl	2	20	2
		10	20	2
		10	40	5
		30	40	5
氯化铵	NH ₄ Cl	10	20	1
		10	沸	2
硝酸铵	NH ₄ NO ₃	10	20	1
		75	90	1
氯化铜	CuCl ₂	5	20	2
		8	沸	5
氯化钠	NaCl	5	20	1
		5	沸	1
		20	20	1
		50	沸	1

上海民泉泵业有限公司

耐腐蚀性能等级

等 级	一 级	二 级	三 级	四 级	五 级
腐蚀速度(克/米 ² 时)	<0.1	0.1~1.0	1.0~3.0	3.0~10	>10

成套供应范围

FB型耐腐蚀泵成套供应范围、随机技术文件耐腐蚀泵1台；电动机1台；底座1个；联轴器罩1只；《耐腐蚀泵按装选用说明书》1本；产品合格证1份。

上海民泉泵业有限公司

用户订货须知

1. 根据输送介质(或混合物)的名称, 浓度, 泵进口压力、使用温度对材质的腐蚀程度(参阅材质耐腐蚀性能表和使用范围)合理使用泵的材质、密封形式和泵的结构。
2. 根据输送介质的比重来确定电动机的容量。
3. 在用户选用泵性能恰当, 遵守说明中规定的保管及使用规则的情况下, 产品因制造质量不良而发生的损坏不能正常工作时, 本单位免费为用户修理或更换产品零件。(易损件的正常磨损和零件的正常腐蚀例外)。
4. 用户如需特殊材质(例: 铬镍钼钛钢Cr18 Ni12 Mo2 Ti等)请来函注明材质牌号, 我单位酌情安排生产。
5. 用户在使用过程中, 发现产品的质量问題, 欢迎经常向我单位反映, 以便不断改进和提高。